

決賽辦法

一、決賽時間：2019 年 08 月 21 日（三）09:30—17:00

二、決賽地點：台灣中油大樓國光廳（台北市信義區松仁路 3 號）

三、報到程序

（一）時間：上午 08:00—9:30

（二）作業事項

1. 團隊成員身分驗證。
2. 抽籤決定簡報與實作順序。
3. 簡報檔案如需更新，請於 09:20 前完成。
4. 領取資料袋（內含參賽證、決賽手冊、參賽紀念品）。

四、決賽須知

（一）簡報與實作

1. 簡報順序依抽籤決定，時間表如下：

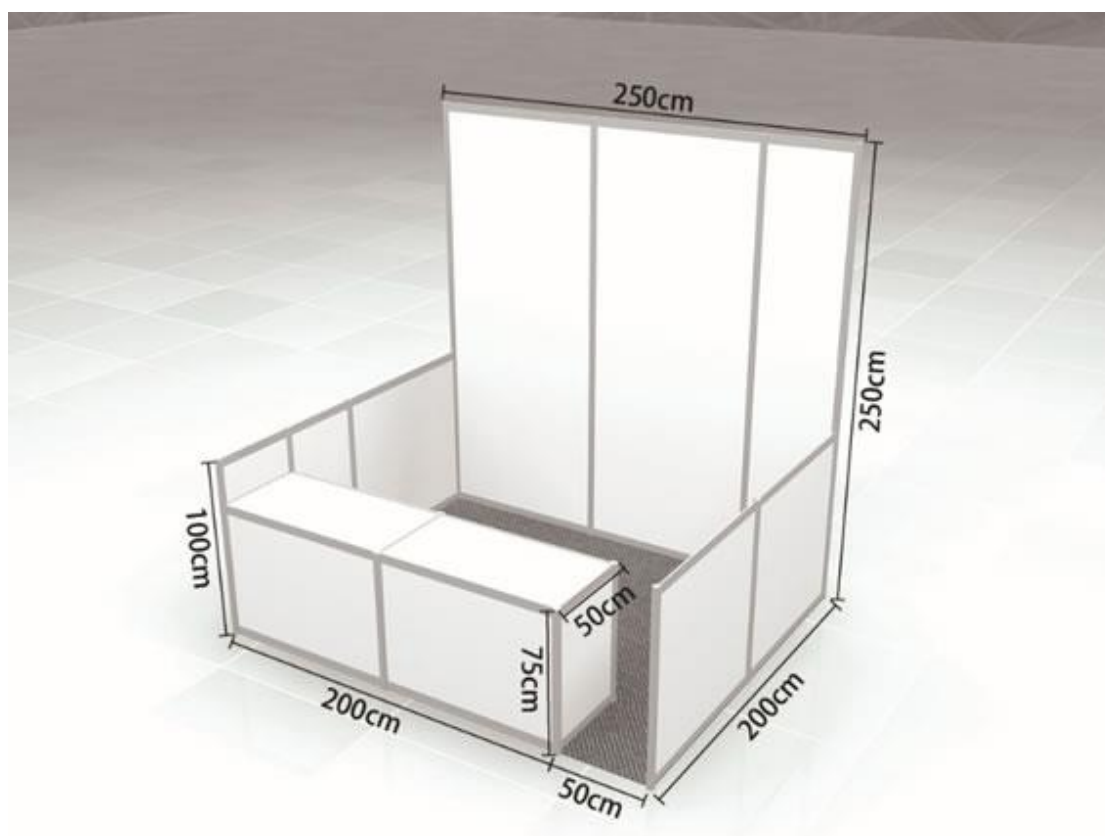
順序	時間（上午）	順序	時間（下午）
1	09:30—09:44	11	12:30—12:44
2	09:45—09:59	12	12:45—12:59
3	10:00—10:14	13	13:00—13:14
4	10:15—10:29	14	13:15—13:29
5	10:30—10:44	15	13:30—13:44
6	10:45—10:59	16	13:45—13:59
7	11:00—11:14	17	14:00—14:14
8	11:15—11:29	18	14:15—14:29
9	11:30—11:44	19	14:30—14:44
10	11:45—11:59	20	14:45—14:59

2. 請依大會公告時間至簡報等候區報到。
3. 簡報與實作過程將開放供各界觀摩。
4. 簡報時，簡報負責人報出團隊編號及作品名稱後即開始計時。
5. 簡報結束後，由簡報人引導評審委員至實作區進行實作。（移動時間不計時。）
6. 簡報與實作合計以 9 分鐘為限，時間由團隊自行分配。結束後，評審委員提問時間為 5 分鐘。

7. 提示方式：
 - I. 8 分鐘按一次鈴，第一次提示。
 - II. 9 分鐘按兩次鈴，簡報與實作時間結束，評審委員開始提問。
 - III. 13 分鐘按一次鈴。
 - IV. 14 分鐘按兩次鈴，提問時間結束。
8. 各團隊限由隊長或隊員進行簡報、實作與答詢。
9. 簡報設備
 - I. 筆記型電腦乙台。(作業系統 Windows 10、文書軟體 Office 2016。)
 - II. 液晶螢幕 55 吋乙面。(輸入源 HDMI 或 VGA 孔。)
 - III. 簡報雷射筆及音響設備。
 - IV. 如需使用自備硬體設備，安裝與拆卸時間均將列入簡報與實作時間計算。

(二) 作品組裝與展示方法

1. 組裝時間：08 月 20 日 (二) 15:00—17:00
 - I. 作品展示區：250cm (寬) × 200cm (深) × 250cm (高)。
 - II. 展示桌尺寸：200cm (寬) × 50cm (深) × 75cm (高)。
 - III. 展示桌載重：20 公斤。
 - IV. 作品展示板：230cm (寬) × 150cm (高)。(內容由團隊依大會規定提供，並由大會統一製作。)
 - V. 請於大會指定區域進行作品組裝。



(三) 獎項與獎金

1. 獎座將於頒獎典禮上頒發。
2. 獎狀將於 08 月 31 日前寄出給各團隊。
3. 獎金將於決賽結束兩星期內依各團隊填妥之「獎金支付明細表」(頒獎典禮上提供) 匯入指定帳戶。
4. 得獎人依中華民國所得稅法第十四條及財政部 89 年 9 月 4 日台財稅第 0890455700 號函規定，須繳納獎金金額 10% 之稅金。

類別	成績	獎名	數量	獎金	獎座／獎狀
主 競 賽	一	冠軍	1	新台幣 30 萬元	獎座： 每隊乙座 獎狀： 每人乙幀
	二	亞軍	1	新台幣 20 萬元	
	三	季軍	1	新台幣 15 萬元	
	四	LEKO 技術獎	1	新台幣 10 萬元	獎狀： 每人乙幀
	五	東友科技獎	1	新台幣 8 萬元	
	六	菱光科技獎	1	新台幣 8 萬元	
	七	創意獎	1	新台幣 3 萬元	
	八	人文獎	1	新台幣 3 萬元	
	九 二十	佳作	12	每隊新台幣 2 萬元	
類別	成績	獎名	數量	獎金	獎座／獎狀
國 際 賽	一	冠軍	1	美金 10,000 元	獎座： 每隊乙座 獎狀： 每人乙幀
	二	亞軍	1	美金 6,000 元	
	三	季軍	1	美金 5,000 元	
	四	LEKO 技術獎	1	美金 3,200 元	獎狀： 每人乙幀
	五	東友科技獎	1	美金 2,600 元	
	六	菱光科技獎	1	美金 2,600 元	
	七	創意獎	1	美金 1,800 元	

	八	人文獎	1	美金 1,800 元	
	九 二十	佳作	12	---	

五、注意事項：

- (一) 參賽成員均需配戴參賽證，並穿著具有學校或團隊識別效果之服裝。建議可攜帶校旗做為布置展區及團隊拍照之用。
- (二) 請攜帶學生證或相關證證明文件，以驗證身分。
- (三) 使用大會提供之設備時，敬請小心維護。毀損者需依照原價賠償。
- (四) 競賽現場內請輕聲細語，嚴禁任何干擾競賽進行之言論與行為。
- (五) 競賽現場提供午餐便當及飲用水，敬請自備環保杯。
- (六) 競賽現場禁止吸菸、嚼食口香糖或檳榔。
- (七) 競賽現場內敬請脫帽，並禁止穿著背心和拖鞋。
- (八) 頒獎典禮結束後，展示海報將由各團隊自行帶回。(鋁桿需交還大會。)
- (九) 其他未盡事宜，將以現場公告為準。